

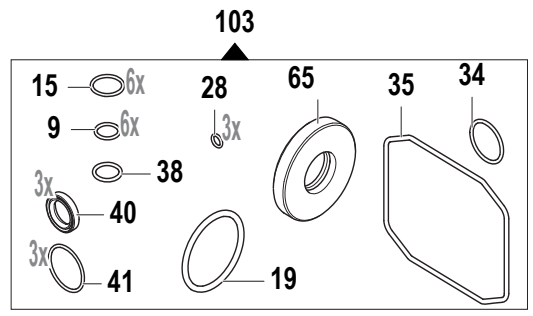
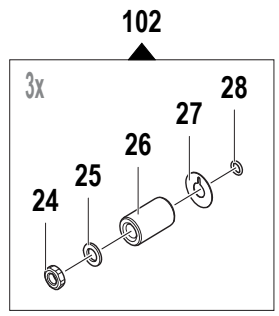
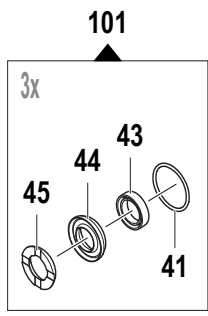
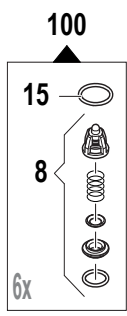
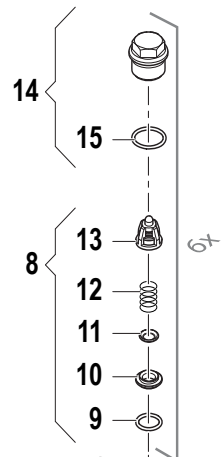
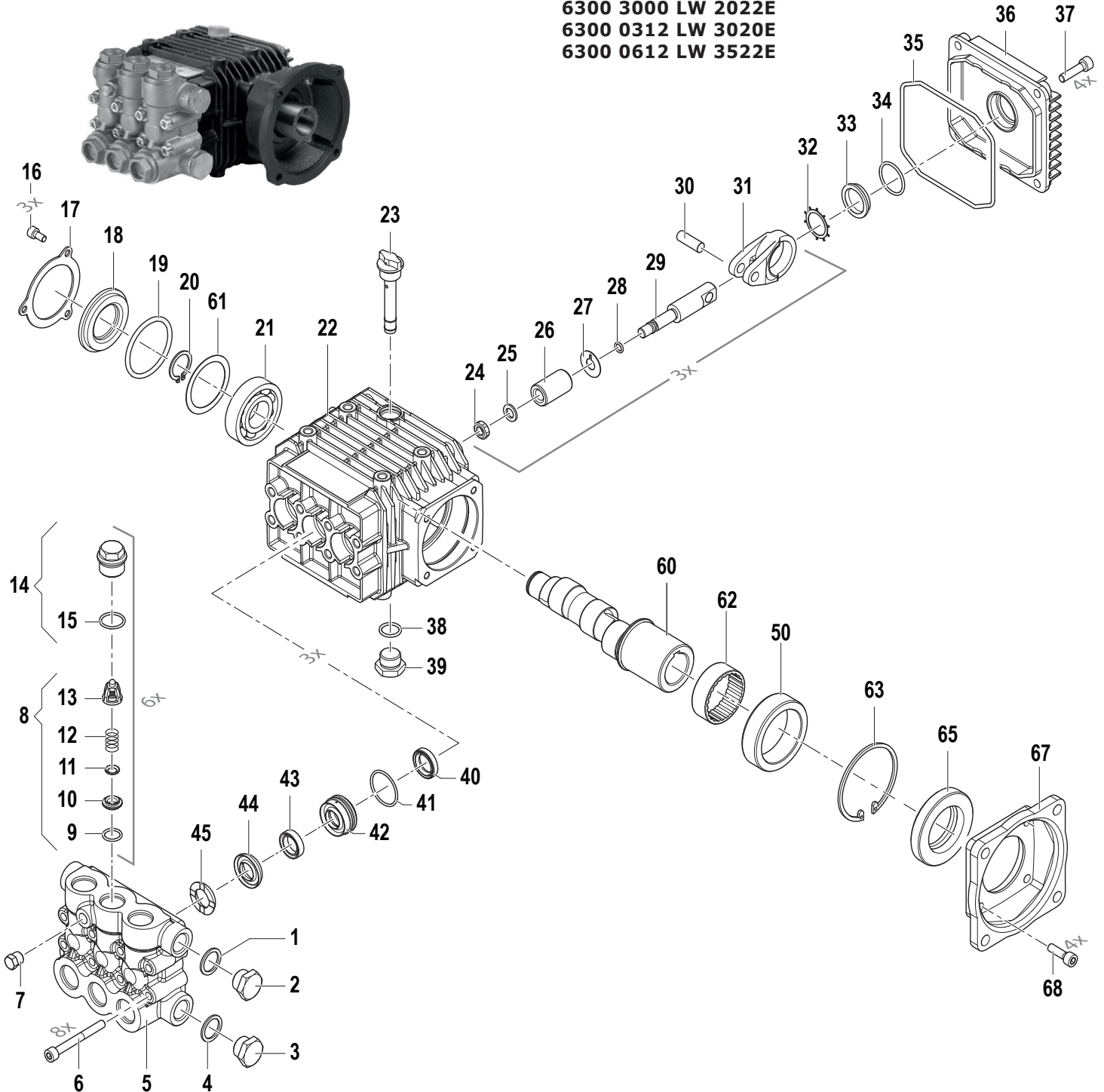
LW

(E Version Ø28)

Pompe - Pumps

1450 RPM

6300 2900 LW 1626E
6300 3000 LW 2022E
6300 0312 LW 3020E
6300 0612 LW 3522E



N°	Cod.	Descrizione	Description	Note	Qty	Model
1	2811 0084	Rondella	Washer	Ø16,7x22x1,5	1	
2	3200 0007	Tappo	Plug	G3/8"	1	
3	3202 0015	Tappo	Plug	G1/2"	1	
4	2811 0086	Rondella	Washer	Ø21,2x27x1,5	1	
5	3218 0317	Testata Pompa Ottone	Brass Pump Manifold	Ø15	1	
	3218 0318	Testata Pompa Ottone	Brass Pump Manifold	Ø18	1	LW 3020E LW 3522E
6	3609 0108	Vite	Screw	M6x55	8	
7	3202 0018	Tappo	Cap	G1/8"	1	
	3200 0017	Tappo	Cap	G1/8"	1	LW 3020E LW 3522E
8	1220 0073	Gruppo Valv. Asp./Mand.	Suct./Del. Valve Ass.y kit		6	
9	1210 0046	Guarnizione OR	O-Ring	Ø2,62x17,13	6	LW 2022E LW 3020E LW 3522E
10	3009 0087	Sede Valv. Aspir./Mand.	Suct./Del. Valve Seat		6	
11	3604 0017	Valvola Aspir./Mand.	Suct./Del. Valve		6	
12	1802 0177	Molla Valv. Asp./Mand.	Suct./Del. Valve Spring		6	
13	1205 0025	Gabbia Valv. Asp./Mand.	Suct./Del. Valve Cage		6	
14	3202 0312	Tappo + OR	Cap + O-Ring		6	
15	1210 0048	Guarnizione OR	O-Ring	Ø2,62x20,24	6	
16	3609 0088	Vite	Screw	M5x10	3	
17	1004 0012	Flangia Tenuta	Crankcase Flange		1	
18	0402 0360	Coperchio	Cover		1	
19	1210 0386	Guarnizione OR	O-Ring	Ø3,53x44,04	1	
20	3019 0011	Seeger Esterno	Outer Seeger		1	
21	0438 0066	Cuscinetto a Sfere	Ball Bearing	Ø20x52x15	1	
22	0403 0540	Carter Pompa	Pump Crankcase		1	
23	3200 0125	Asta Livello Olio	Oil Dipstick		1	
24	0600 0048	Dado Speciale	Special Bolt		3	
25	2811 0080	Rondella	Washer	Ø8,2x14x1,5	3	
26	0202 0020	Bussola Ceramica	Ceramic Bushing	Ø15	3	
	0202 0018	Bussola Ceramica	Ceramic Bushing	Ø18	3	LW 3020E LW 3522E
27	2812 0038	Rondella	Washer		3	
28	1210 0055	Guarnizione OR	O-Ring	Ø1,78x6,07	3	
29	2409 0044	Pistone Guida	Piston Guides		3	
30	3011 0014	Spinotto	Gudgeon Pin		3	
31	0205 0048	Kit Biella	Con. Rod Assembly	Alluminio / Aluminum	3	
	0205 0050	Kit Biella	Con. Rod Assembly	Bronzo / Bronze	3	LW 3522E
32	3019 0033	Seeger Esterno	Outer Seeger	Ø28	1	
33	3201 0026	Spia Livello Olio	Oil Indicator		1	
34	1210 0451	Guarnizione OR	O-Ring	Ø2x23,52	1	
35	1210 0621	Guarnizione OR	O-Ring	Ø3x94	1	
36	0402 0142	Coperchio Carter	Crankcase Cover		1	
37	3625 0062	Vite	Screw	M6x20	4	
38	1210 0157	Guarnizione OR	O-Ring	Ø2,62x13,95	2	
39	3200 0007	Tappo	Plug	G3/8"	1	
40	0019 0095	Anello Tenuta	Oil Seal	Ø15x24x5	3	
41	1210 0223	Guarnizione OR	O-Ring	Ø1,78x26,7	3	
42	0009 0198	Anello Portaguarniz.	Packing Retainer	Ø15	3	
	0009 0197	Anello Portaguarniz.	Packing Retainer	Ø18	3	LW 3020E LW 3522E
43	1241 0030	Guarnizione Tenuta	Packing	Ø15	3	
	1241 0028	Guarnizione Tenuta	Packing	Ø18	3	LW 3020E LW 3522E
44	1241 0065	Guarnizione Tenuta	Packing	Ø15	3	
	1241 0022	Guarnizione Tenuta	Packing	Ø18	3	LW 3020E LW 3522E
45	0009 0196	Anello Pressione	Packing Head Ring	Ø15	3	
	0009 0193	Anello Pressione	Packing Head Ring	Ø18	3	LW 3020E LW 3522E
60	0001 0934	Albero Femmina	Hollow Shaft	Ø28	1	
	0001 0932	Albero Femmina	Hollow Shaft	Ø28	1	LW 2022E LW 3020E
	0001 0973	Albero Femmina	Hollow Shaft	Ø28	1	LW 3522E
61	0009 0275	Distanziale	Spacer	41x51,8x0,5	1	
62	0437 0045	Cuscinetto	Bearing	Ø40x47x16	1	

N°	Cod.	Descrizione	Description	Note	Qty	Model
63	3020 0012	Seeger Interno	Inner Seeger	Ø62	1	
64	0204 0038	Bussola	Bushing		1	
65	0019 0102	Anello Tenuta Olio	Oil Seal	Ø40x62x7	1	
67	3016 0062	Flangia	Flange		1	
68	3609 0032	Vite	Screw	M6x20	4	

Kit Ricambi

Spare Parts Kit

N°	Cod.	Descrizione	Description	Note	Qty	Model
100	5025 0011	Kit Valvole	Valve Kit		1	
101	5019 0035	Kit Guarnizioni Acqua	Water Seal Kit	Ø15	1	
	5019 0037	Kit Guarnizioni Acqua	Water Seal Kit	Ø18	1	
102	2409 0071	Kit Pistone	Piston kit	Ø15	1	
	2409 0072	Kit Pistone	Piston kit	Ø18	1	
103	5019 0793	Kit Guarnizioni	Seal Kit		1	